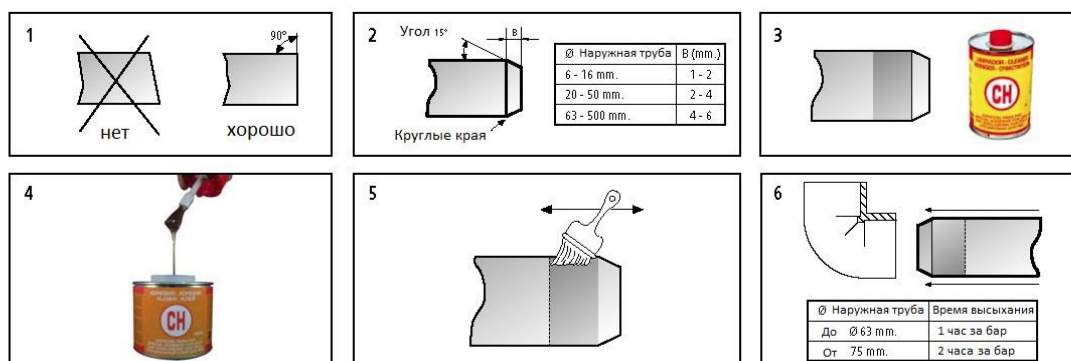




РЕКОМЕНДАЦИИ ДЛЯ СОЕДИНИТЕЛЬНЫХ ЦЕМЕНТНЫХ СОЕДИНЕНИЙ



1. Труба должна быть отрезана под прямым углом
2. Снимите фаску с конца трубы по форме и размеру, как показано на рисунке.
3. Отметьте положение растворителя и очистите наружную поверхность трубы и внутреннюю часть гнезда с абсорбирующей бумагой или чистой тканью с уборщик CH. Очищенная поверхность должна иметь матовую поверхность. Не прикасаться к чистой поверхности.
4. Проверьте правильную консистенцию цемента, он должен работать равномерно, образуя
Деревянная лопаточка держится под уклоном, словно загустевшее масло. Никогда не используйте цементы с грумсом или если не может плавно бегать.
5. Нанести цемент на трубу и на патрубок в осевом направлении.
Используйте кисть с подходящим размером.
6. Соединение труб и фитингов без поворота и до 1 минуты от применения цемента. Удалить излишки цемента. Для 90 мм и больше
трубы, два человека необходимы для очистки и цементирования конца трубы и подгонка розетки одновременно.

• Время высыхания зависит от температуры окружающей среды. При температуре 20 ° C мы рекомендуем подождать 1 час для каждого бара давления. Применить номинал Давление рекомендуется подождать 24 ч.

• Условия окружающей среды для использования цементного растворителя CH от 5° до 35°С и в вентилируемых помещениях. Характеристики CH растворителя цемента являются не зависят от относительной влажности атмосферы.

• **ХРАНЕНИЕ ДЛЯ КЛЕЯ И ОЧИСТИТЕЛЯ:** Хранить в оригинальной упаковке при температуре от 5 до 35°С в сухом и хорошо проветриваемом помещении, вдали от источников тепла и прямой солнечный свет. Хранить вдали от мест возгорания и не курить во время операций склеивания. После того, как получатели открыты, должны быть снова закрыты должным образом и держите вертикально, чтобы избежать утечек.