



ЭЛЕКТРИЧЕСКИЕ КЛАПАНЫ PVC-U

Характеристики

- Защита МЭК 60529: IP-67.
- Корпус из полиамида.
- Крепление и главный наружный вал из нержавеющей стали.
- Внутренний нагреватель для устранения повреждений от конденсации.
- Электронный ограничитель крутящего момента.



ТЕХНИЧЕСКИЕ ХАРАКТЕРИСТИКИ	МОДЕЛЬ J2 L-10	МОДЕЛЬ J2 H-10	МОДЕЛЬ B20	МОДЕЛЬ S20	МОДЕЛЬ B35	МОДЕЛЬ S35
Напряжение	24 VAC/DC (-0/+5%) 50/60 Hz	110-220 VAC/DC (-0/+5%) 50/60 Hz	12 VAC/DC (-0/+5%) 50/60 Hz	24-240 VAC/DC (-0/+5%) 50/60 Hz	12 VAC/DC (-0/+5%) 50/60 Hz	24-240 VAC/DC (-0/+5%) 50/60 Hz
Время работы без нагрузки (с / 90 °) ± 10%	19 s	19 s	10 s	10 s	10 s	10 s
Максимальный рабочий крутящий момент	10 Nm 88,5 lbf/in	10 Nm 88,5 lbf/in	20 Nm 177 lbf/in	20 Nm 177 lbf/in	35 Nm 309 lbf/in	35 Nm 309 lbf/in
Максимальный разрыв крутящего момента	12 Nm 106,2 lbf/in	12 Nm 106,2 lbf/in	25 Nm 221 lbf/in	25 Nm 221 lbf/in	38 Nm 359,3 lbf/in	38 Nm 359,3 lbf/in
Дежурный рейтинг (%)	75 %	75 %	75 %	75 %	75 %	75 %
IP рейтинг МЭК 60529	IP-65	IP-65	IP-67	IP-67	IP-67	IP-67
Рабочий угол	90° а 270°	90° а 270°	90° а 270°	90° а 270°	90° а 270°	90° а 270°
Температура	-20° +70°C -4° +158°F	-20° +70°C -4° +158°F	-20° +70°C -4° +158°F	-20° +70°C -4° +158°F	-20° +70°C -4° +158°F	-20° +70°C -4° +158°F
Вспомогательный концевой выключатель	4 SPDT micro	4 SPDT micro	4 SPDT micro	4 SPDT micro	4 SPDT micro	4 SPDT micro
Подогреватель	3,5 w	3,5 w	3,5 W	3,5 W	3,5 W	3,5 W
Расход при максимальном крутящем моменте	24 VAC/DC 390mA 9,36W 240 VAC/DC 272 mA 60 W	110 VAC/DC 272 mA 30 W 240 VAC/DC 272 mA 60 W	12 VAC/DC 2280 mA 27,32 W	24 VAC/DC 1280 mA 30,62 W 240 VAC/DC 160 mA 39,07 W	12 VAC/DC 3190 mA 38,28 W	24 VAC/DC 1670 mA 40,13 W 240 VAC/DC 200 mA 47,52 W
Штупсель	DIN 43650 ISO 4400 & C192	DIN 43650 ISO 4400 & C192	DIN 43650/C EN175301-803	DIN 43650/C EN175301-803	DIN 43650/C EN175301-803	DIN 43650/C EN175301-803
Вес	0,90 kg	0,90 kg	1,8 kg	1,8 kg	1,9 Kg	1,9 Kg



ЭЛЕКТРИЧЕСКИЕ КЛАПАНЫ PVC-U

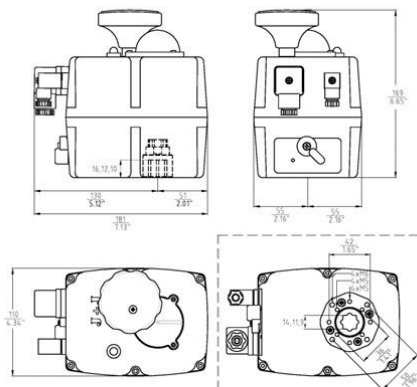
ТЕХНИЧЕСКИЕ ХАРАКТЕРИСТИКИ	МОДЕЛЬ B55	МОДЕЛЬ S55	МОДЕЛЬ B85	МОДЕЛЬ S85
Напряжение	12 VAC/VDC (-0/+5%) 50/60 Hz	24-240 VAC/VDC (-0/+5%) 50/60 Hz	12 VAC/VDC (-0/+5%) 50/60 Hz	24-240 VAC/VDC (-0/+5%) 50/60 Hz
Время работы без нагрузки (с / 90 °) ± 10%	14 s	14 s	30 s	30 s
Максимальный рабочий крутящий момент	55 Nm 486 lb/in	55 Nm 486 lb/in	85 Nm 752 lb/in	85 Nm 752 lb/in
Максимальный разрыв крутящего момента	60 Nm 530 lb/in	60 Nm 530 lb/in	90 Nm 796,3 lb/in	90 Nm 796,3 lb/in
Дежурный рейтинг (%)	75 %	75 %	75 %	75 %
IP рейтинг МЭК 60529	IP-67	IP-67	IP-67	IP-67
Рабочий угол	90° a 270°	90° a 270°	90° a 270°	90° a 270°
Температура	-20° +70°C -4° +158°F	-20° +70°C -4° +158°F	-20° +70°C -4° +158°F	-20° +70°C -4° +158°F
Вспомогательный концевой выключатель	4 STPD micro	4 STPD micro	4 STPD micro	4 STPD micro
Подогреватель	3,5 W	3,5 W	3,5 W	3,5 W
Расход при максимальном крутящем моменте	12 VAC/VDC 3780 mA 45,41W	24 VAC/VDC 1980 mA 47,52W 240 VAC/VDC 210 mA 50,16W	12 VAC/VDC 2650 mA 31,81W	24 VAC/VDC 1500 mA 36,01W 240 VAC/VDC 180 mA 42,77W
Штепсель	DIN43650/C EN175301-803	DIN43650/C EN175301-803	DIN43650/C EN175301-803	DIN43650/C EN175301-803
Вес	2,4 kg	2,4 kg	3 kg	3 kg

ТЕХНИЧЕСКИЕ ХАРАКТЕРИСТИКИ	МОДЕЛЬ L140	МОДЕЛЬ H140	МОДЕЛЬ L300	МОДЕЛЬ H300
Напряжение	24 VAC/VDC (-0/+5%) 50/60 Hz	85-240 VAC/VDC (-0/+5%) 50/60 Hz	24 VAC/VDC (-0/+5%) 50/60 Hz	85-240 VAC/VDC (-0/+5%) 50/60 Hz
Время работы без нагрузки (с / 90 °) ± 10%	34 s	34 s	58 s	58 s
Максимальный рабочий крутящий момент	140 Nm 1239 lb/in	140 Nm 1239 lb/in	300 Nm 2655 lb/in	300 Nm 2655 lb/in
Максимальный разрыв крутящего момента	170 Nm 1504,5 lb/in	170 Nm 1504,5 lb/in	350 Nm 3097,5 lb/in	350 Nm 3097,5 lb/in
Дежурный рейтинг (%)	75 %	75 %	75 %	75 %
IP рейтинг МЭК 60529	IP-67	IP-67	IP-67	IP-67
Рабочий угол	90° a 270°	900 a 2700	900 a 2700	900 a 2700
Температура	-20° +70°C -4° +158°F	-200 +700°C -40 +1580°F	-200 +700°C -40 +1580°F	-200 +700°C -40 +1580°F
Вспомогательный концевой выключатель	4 STPD micro	4 SPDT micro	4 SPDT micro	4 SPDT micro
Подогреватель	3,5 W	3,5 W	3,5 W	3,5 W
Расход при максимальном крутящем моменте	24 VDC 1890 mA 45,5W 24 VAC 2290 mA 55,0W	110 VAC 520 mA 57,6W 220 VAC 310 mA 68,2W	24 VDC 2280 mA 54,6W 24 VAC 2800 mA 67,2W	110 VAC 610 mA 66,7W 220 VAC 360 mA 79,4W
Штепсель	DIN 43650 ISO 4400 & C192	DIN 43650 ISO 4400 & C192	DIN 43650 ISO 4400 & C192	DIN 43650 ISO 4400 & C192
Вес	5,2 kg	5,2 kg	5,2 kg	5,2 kg

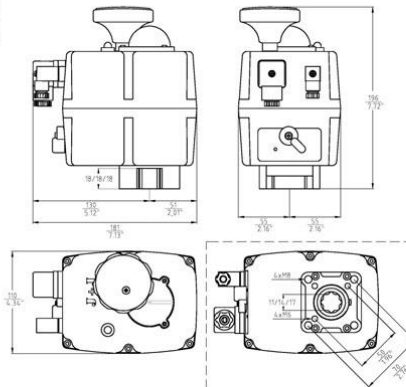


Размеры

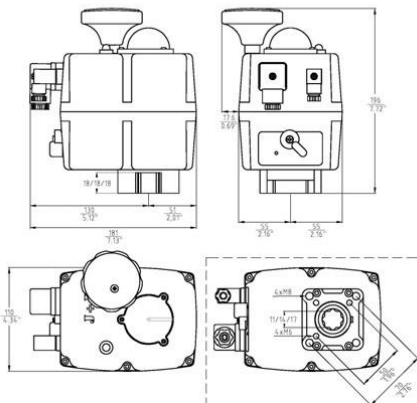
B 20
S 20
B 35
S 35



B 55
S 55



B 85
S 85



L 140
H 140
L 300
H 300

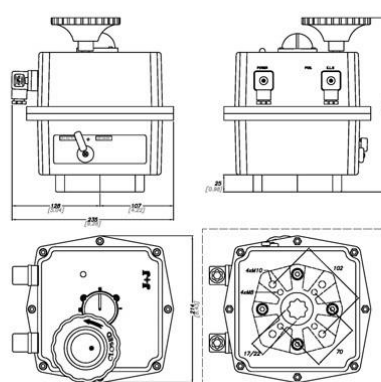
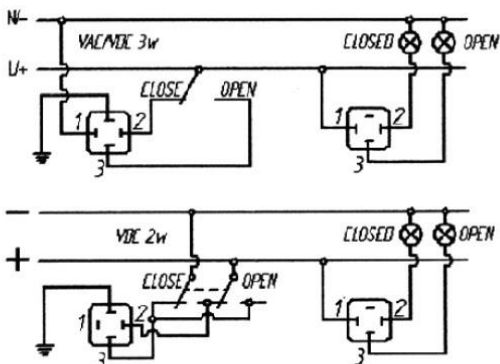


Схема электрического подключения



Мультивольтовый электропривод модель Н10-Л10

